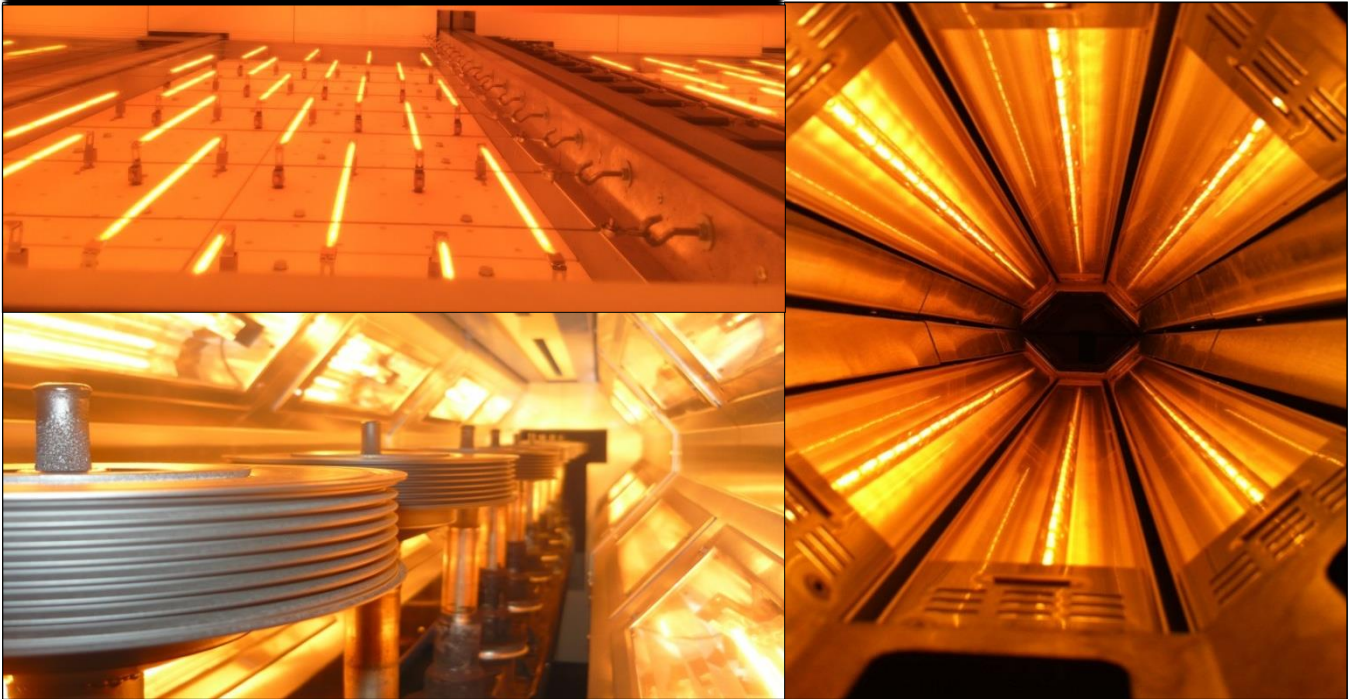




## INFRAROUGE COURT



Notre Gamme

De radiants standards

# I N F R A R O U G E

## RADIANTS INFRAROUGE COURT

Le rayonnement infrarouge traverse l'air ambiant sans le réchauffer et se transforme en chaleur au contact des corps (objets et personnes).

Hors standard possible : En fonction de vos puissances, tensions et surfaces...

### PAINT'IRC

Basse densité 5 à 30 KW/m<sup>2</sup>. Pour chauffage homogène sur pièces fragiles, peinture sur acier et plastique, séchage d'enduction, chauffage thermodore.



### IND'IRC

Moyenne densité 30 à 100 KW/m<sup>2</sup>. Chauffage de produits en défilement ou chauffage localisé.



### SM'IRC

Haute densité 60 à 200 KW / m<sup>2</sup>, chauffage focalisé sur une petite surface. Réactivation de colle, chauffage de fil ou profile en défilement.



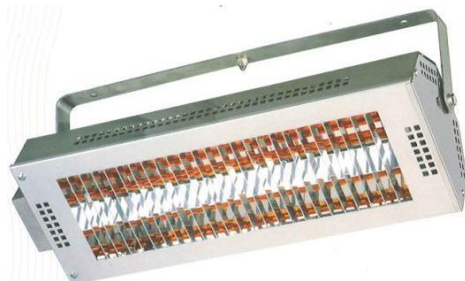
### IRC CERA

Haute densité 30 à 500 KW / m<sup>2</sup>, surface de quelques centimètres carré à plusieurs mètres carré. Séchage de papier, polymérisation et séchage d'enduction, chauffage de composite thermoplastique.



### GAMME SOP'ZONE

Chauffage dans le bâtiment à l'intérieur ou à l'extérieur; chauffage de stock, polymérisation de thermodore.



## PAINT'IRC

Basse densité 5 à 30 KW/m<sup>2</sup>. Pour chauffage homogène sur pièces fragiles, Peinture sur acier et plastique, Séchage d'enduction, chauffage de thermodure.

### Description

- Réflecteur Multi Facettes en aluminium traité
- Calepinage PAINT'IRC : 150 x 425 mm mini.
- Enveloppe en profilé aluminium H. 195mm,
- 1 grille en face avant.
- Alimentation prise débrochable.
- Refroidissement du tube et du réflecteur par ventilateurs

### Module PAINT'IRC – 1 tube

Lg x Lg x H mm	Puissance	Tension	Référence
490x200x200	1000 W	230/240 V	SPC1.0PM049020D
490x200x200	1500 W	230/240 V	SPC1.5PM049020D
490x200x200	2000 W	230/240 V	SPC2.0PM049020D

### Module PAINT'IRC – 2 tubes

Lg x Lg x H mm	Puissance	Tension	Référence
490 x400x200	2X1000 W	230/240 V	SPC2.0PM049040D
490 x400x200	2X1500W	230/240 V	SPC3.0PM049040D
490 x400x200	2X2000W	230/240 V	SPC4.0PM049040D
930 x200x200	2X1000 W	230/240 V	SPC2.0PM093040D
930 x200x200	2X1500W	230/240 V	SPC3.0PM093040D
930 x200x200	2X2000W	230/240 V	SPC4.0PM093040D

### Module PAINT'IRC – 3 tubes

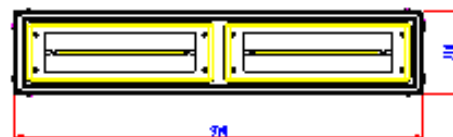
Lg x Lg x H mm	Puissance	Tension	Référence
530x490x200	3X1000 W TRI+N	230/240 V	SPC3.0PM049053D
530x490x200	3X1500W TRI+N	230/240 V	SPC4.5PM049053D
530x490x200	3X2000W TRI+N	230/240 V	SPC6.0PM049053D

\*Tube Clair ou filtré

### OPTIONS :

- 1 verre de protection en face avant en cas de risque d'encrassement du réflecteur interne.
- Presse étoupe et câble 1,5 m.

\* Photographies non contractuelles



Moyenne densité 30 à 100 KW/m<sup>2</sup>, pour chauffage de produits en défilement ou chauffage localisé.

### Description

- 1 émetteur IRC avec son réflecteur en aluminium.
- Largeur du réflecteur : 55 mm.
- Châssis en aluminium avec pattes de fixation.
- Alimentation par prise Harting ou par câble.
- Refroidissement du tube et du réflecteur par ventilateur.
- 1 vitre de protection en option

### AVANTAGES

- Chaleur instantanée, directive et rapide.
- Forte puissance. Temps de traitement très court.
- Parfaite homogénéité de la chauffe.
- Régulation très précise.
- Haute rendement. Économie d'énergie importante.

### Module parabolique – 1 tube

Lg x Lg x H mm	Puissance	Tension	Référence
370 x 85 x 150	1000 W	230/240V	EC1.0UM360L
370 x 85 x 150	2000 W	230/240 V	EC2.0UM360L
370 x 85 x 150	2000 W	400 V	EC2.0VM360L
510 x 85 x 150	2000 W	400V	EC2.0VM500L
800 x 85 x 150	3000 W	400 V	EC3.0VM800L

EC1.0UM360L



### Module parabolique – 2 tubes

Lg x lg x H mm	Puissance	Tension	Référence
240x165x150	2X500 W	240 V	SPC1.0UM024016A
370x165x150	2X1000 W	240 V	SPC2.0UM037016A
370x165x150	2X2000 W	240 V	SPC4.0UM037016A
370x165x150	2x2000 W	400 V	SPC4.0VM037016A
510x165x150	2x2000 W	400 V	SPC4.0VM051016A
800x165x150	2x3000 W	400 V	SPC6.0VM080016A

SPC1.0UM0240016A



### Module parabolique – 3 tubes

Lg x Lg x H mm	Puissance	Tension	Référence
370 x 250 x 150	3X1000 W	230/240V	SPC3.0UM037025A
370 x 250 x 150	3x2000 W	230/240 V	SPC6.0UM037025A
370 x 250 x 150	3x2000 W	400V	SPC6.0VM037025A
510 x 250 x 150	3x2000 W	400V	SPC6.0VM051025A
800 x 250 x 150	3x3000 W	400 V	SPC9.0VM080025A



\* Mesure de température par PYROMETRE avec double visée laser en option sur tous les modèle

\* Photographies non contractuelles

## SM'IRC

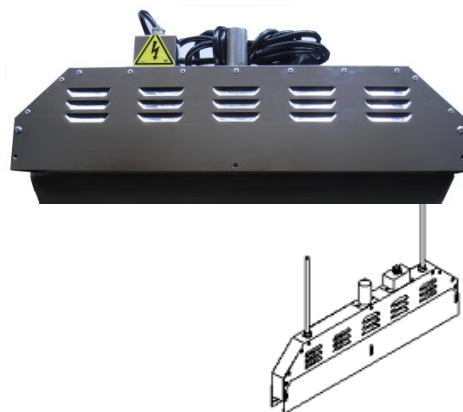
Haute densité 60 à 200 KW / m<sup>2</sup>, chauffage focalisé sur une petite surface.

Réactivation de colle, chauffage de fil ou profile en défilement, etc...

### Description

Emetteur infrarouge court intégrant :

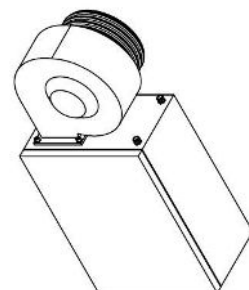
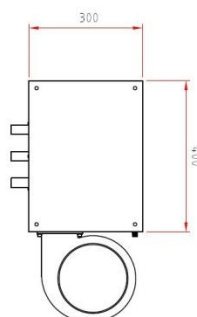
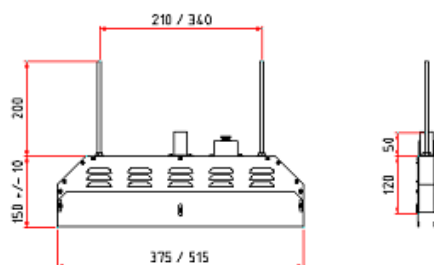
- 1 réflecteur aluminium de largeur 22 mm
- 1 Châssis en inox avec 1 piquage pour soufflage d'air de refroidissement.
- Passages des fils internes dans des gaines haute température.
- 1 tube infrarouge court, fixation par la face avant.



### Système de refroidissement

L'ensemble pour 3 à 6 SM'IRC :

- 1 moto-ventilateur centrifuge
- 1 filtre installé sur l'aspiration
- 1 caisson de soufflage 350x250x200 équipé de 3 à 6 départs Ø25 ext, 3 à 6 ml de flexible spiralé par départ (longueur à recouper si besoin)
- 2 colliers de serrage par flexible.
- Version gauche : ventilateur à gauche en regardant la porte (schéma ci-dessous).
- Version droite : ventilateur à droite en regardant la porte.



Dim. Réflecteur	puissance	Tension	Référence
360 x 22 mm	2000 W	230 V	SPC2.0UM360I
500 x 22 mm	2000 W	230 V	SPC2.0VM500I

## RADIANT HAUTE DENSITE IRCcéra

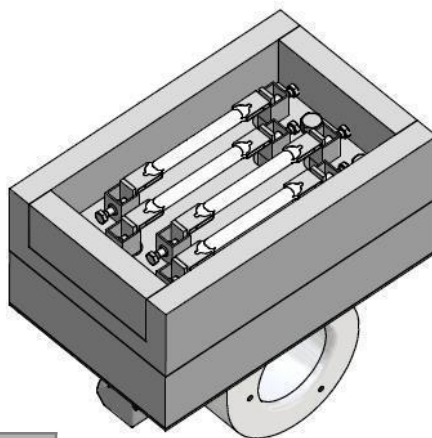
Gamme de Radiant IRC à Haute densité de 30 à 500 KW / m<sup>2</sup>. Surface possible de quelques centimètres carré (exemple ci-dessous) à plusieurs mètres carré.

Séchage de papier, polymérisation et séchage d'enduction, chauffage de composite thermoplastique, etc...

### Radiant standard IRC Flash

Radiant infra-rouge court 153 x 240mm, selon plan ci-dessous pour séchage de tampographie.

Cette cassette comporte 2 à 4 lampes pour une puissance totale de 600W à 2400W. La cassette est alimentée en 230V et comporte une prise débrochable.



Puissance	Tension	Désignation	Référence
600W	230V	2 lampes de 300W	EC600PM240
1200W	230V	4 lampes de 300W	EC1.2PM240
2400W	230V	4 lampes de 600W	EC2.4PM240

#### Type d'utilisation :

Module de séchage d'encre, tampographie, polymérisation de résines...

#### Option :

Un coffret de gestion électrique avec les sécurités et systèmes de commande, câblé et prise débrochable coté émetteur IRC.

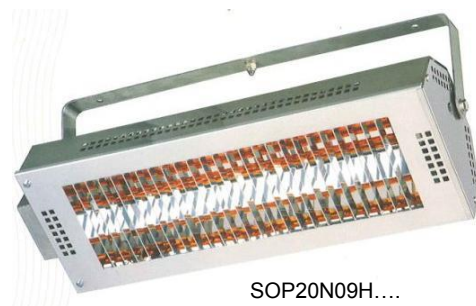
## CHAUFFAGE DE LOCAUX INDUSTRIELS

Radiant IRC à haut rendement et très bonne homogénéité.

Chauffage dans le bâtiment à l'intérieur ou à l'extérieur; chauffage de stock, polymérisation de thermodule.

### Description

- Réflecteur Multi-facettes en aluminium traité + châssis aluminium
- Possibilité de châssis INOX pour les industries alimentaire et élevage
- 1 grille de protection face avant
- Alimentation par fil 1.5ml + prise 230V (OPTION)
- Tube IRC toute position – Puissance 1000W, 1500W ou 2000W
- Tube clair (lumière blanche) ou anti-éblouissement (rouge)



### Avantages

- Chaleur instantanée au niveau des occupants.
- Rendement thermique très élevé.
- Possibilité de chauffage par zone, par détection et de façon intermittente.
- Régulation précise et souple.
- Très bonne répartition de la chaleur.
- Mise en température rapide.
- Économie d'énergie importante.
- Aucun encombrement au sol, facilité d'installation et d'entretien (appareil léger et peu encombrant).
- Silencieux (pas de mouvement d'air).
- Alimentation électrique simple.

**RAPIDITÉ, ECONOMIE, QUALITÉ, SECURITÉ**

SOP20N42







## SOPARA

27 rue des Bruyères

ZI du Mariage

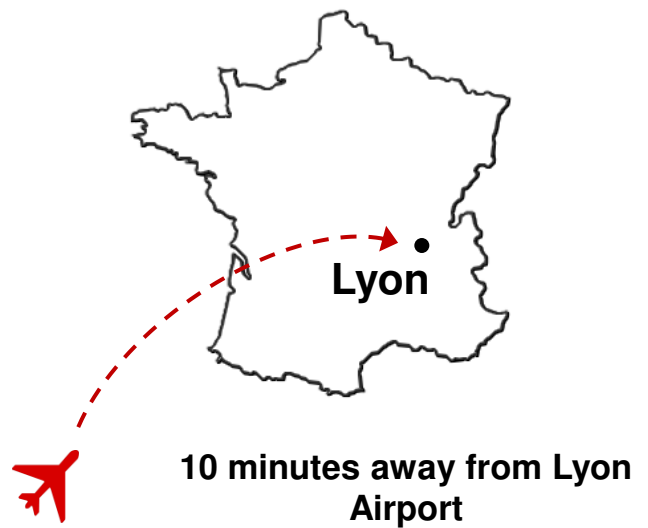
69330 Pusignan – France

 +33 (0) 472 812 300

 +33 (0) 472 812 309

 [contact@sopara.com](mailto:contact@sopara.com)

 [www.sopara.com](http://www.sopara.com)



Designed and manufactured in France